

КОМПЛЕКТ  
АВТОМАТИКИ  
ДЛЯ НАСОСА

## **АКВАРОБОТ ТУРБИПРЕСС**

с блоком автоматического управления  
и гидроаккумулятором

Руководство по монтажу  
и эксплуатации



Данное руководство содержит принципиальные указания, которые должны выполняться при монтаже, эксплуатации и техническом обслуживании.  
Во избежание несчастных случаев и исключения поломок необходимо внимательно ознакомиться с данным руководством перед началом эксплуатации изделия.

## НАЗНАЧЕНИЕ И ФУНКЦИОНАЛЬНЫЕ ВОЗМОЖНОСТИ

Комплект автоматики АКВАРОБОТ ТУРБИПРЕСС предназначен для автоматического управления однофазными поверхностными и погружными насосами мощностью до 1,5 кВт (модификация 1) или 2,2 кВт (модификация 2).

Функциональные возможности:

1. Автоматически управляет работой насоса, поддерживая в системе водоснабжения заданные пользователем пороги минимального и максимального давления –  $P_{\text{мин}}$  и  $P_{\text{макс}}$ .
2. Выключает насос при отсутствии потока воды. Переводит его в режим аварии при «сухом ходе», заклинивании насоса и в других аварийных ситуациях.
3. Автоматически выключает насос в случае, если давление в системе достигло предельной величины

$P$  (5,5–7 атм), и автоматически переводит насос в рабочий режим при снижении давления до величины, ниже  $P_{\text{пред}}$ .

4. Обеспечивает устойчивую работу насоса при пониженном напряжении сети – до 170 В (Примечание: при понижении сетевого напряжения мощность насоса снижается пропорционально квадрату напряжения).

Требования к перекачиваемой жидкости – чистая вода без абразивных частиц и волокнистых включений, максимальный размер включений – 1 мм.

Рабочий диапазон температур воды – +1...+35°C

Допустимая температура окружающей среды – +1...+35°C, при относительной влажности не более 75%.

## КОМПЛЕКТ ПОСТАВКИ

Наименование	Количество, шт.
Комплект автоматики АКВАРОБОТ ТУРБИПРЕСС	1
Руководство по монтажу и эксплуатации «Комплект автоматики для насоса с блоком автоматического управления и гидроаккумулятором АКВАРОБОТ ТУРБИПРЕСС»	1
Руководство по монтажу и эксплуатации «Блок автоматического управления насосом АКВАРОБОТ ТУРБИПРЕСС»	1
Упаковка	1

## ОПИСАНИЕ И ПРИНЦИП ДЕЙСТВИЯ

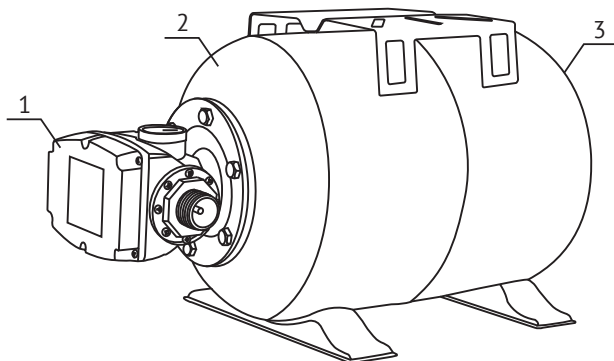


рис. 1

Комплект автоматики ТУРБИПРЕСС (рис. 1) состоит из блока управления (1) и гидроаккумулятора емкостью 24л (2). На корпусе гидроаккумулятора расположен ниппель для регулирования давления воздуха – (3).

Описание и принцип действия блока управления приведены в Руководстве по монтажу и эксплуатации «Блок автоматического управления насосом АКВАРОБОТ ТУРБИПРЕСС».

## ТЕХНИЧЕСКИЕ ХАРАКТЕРИСТИКИ

Параметры электрической сети – ~170–220 В, 50 Гц.  
 Мощность насоса – 1,5 / 2,2 кВт.  
 Максимальный ток – 16 / 20 А.  
 Предельно допустимое давление в системе – 0,6 МПа (6 бар).  
 Максимальная производительность насоса (скорость потока) – 7,2 м<sup>3</sup>/ч (120 л/мин)  
 Минимальная скорость потока – 3 л/мин  
 Порог срабатывания защиты по давлению (Р<sub>пред</sub>) – 5,5...7,0 бар  
 Диапазон установки рабочего давления выключения (Р ) – 2,0...5,0 бар

Диапазон установки рабочего давления включения (Р<sub>мин</sub>) – 0,5...4,5 бар  
 Разрешающая способность по давлению – 0,2 бар  
 Минимальная разность (Р<sub>макс</sub> – Р<sub>мин</sub>) – 0,5 бар  
 Заводская установка давления включения Р<sub>мин</sub> – 1 ± 0,3 бар  
 Заводская установка давления выключения Р – 3 ± 0,3 бар  
 Присоединительные размеры – 1".  
 Класс защиты – IP65.

Потери давления в блоке управления в зависимости от скорости потока воды:

Q, л/мин	0..20	20..40	40..60	60..80	80..100	100..120
ΔP, бар	0	0,1	0,2	0,35	0,55	0,75

## МЕРЫ БЕЗОПАСНОСТИ

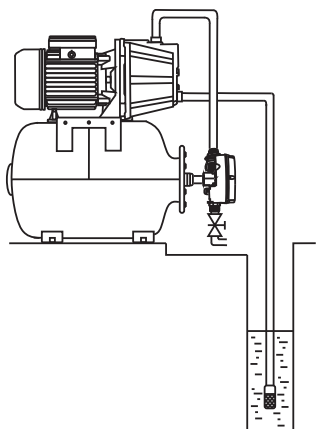
1. Монтаж и электроподключение комплекта должен производить квалифицированный специалист в строгом соответствии с «Правилами технической эксплуатации электроустановок потребителей» и «Правилами техники безопасности при эксплуатации электроустановок потребителей» (ПТЭ и ПТБ).
2. Перед проведением любых работ необходимо отключить устройство от электросети, а также открыть краны для сброса давления в системе.
3. Запрещается эксплуатация комплекта без заземления блока управления.
4. Запрещается эксплуатация комплекта со снятой верхней крышкой блока управления.
5. Подключение к электросети необходимо производить через устройство защитного отключения с током срабатывания не более 30 мА.
6. Разборка и ремонт изделия должны производиться только специалистами сервисной службы.

## ГИДРАВЛИЧЕСКОЕ ПОДКЛЮЧЕНИЕ

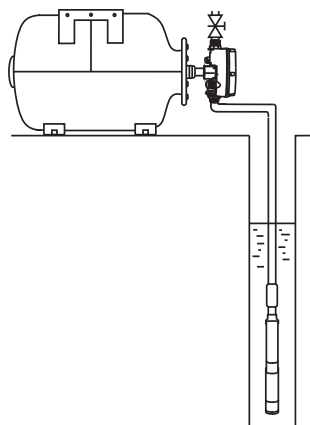
Установите насос и смонтируйте всасывающую магистраль в соответствии

с инструкцией по эксплуатации насоса.

**ВНИМАНИЕ!** Комплект должен быть установлен в сухом, хорошо проветриваемом помещении.



Присоедините комплект автоматики АКВАРОБОТ ТУРБИПРЕСС к выходному отверстию насоса и напорной магистрали. Схема установки комплекта при использовании его с поверхностными насосами приведена на рисунке 2. Схема установки комплекта при использовании его с погружными насосами



приведена на рисунке 3. Все соединения должны быть выполнены герметично. При монтаже не прилагайте чрезмерных усилий во избежание срыва резьбы на пластиковых присоединительных патрубках. Для уплотнения соединений используйте тефлоновую ленту.

**ВНИМАНИЕ!** Направление стрелки на корпусе устройства должно соответствовать направлению потока жидкости.

## ЭЛЕКТРИЧЕСКОЕ ПОДКЛЮЧЕНИЕ

Схема электроподключения приведена в Руководстве по монтажу и эксплуатации

«Блок автоматического управления насосом АКВАРОБОТ ТУРБИПРЕСС».

## ВВОД В ЭКСПЛУАТАЦИЮ И ПРОГРАММИРОВАНИЕ

Величину давления выключения  $P$  следует выбирать по напорно-расходной характеристике насоса – ( $P < 0,7 P_0$ ), где  $P_0$  – максимальное давление, создаваемое насосом, при нулевой производительности. Давление сжатого воздуха

в гидроаккумуляторе должно составлять величину ( $P - 0,2$  бар). Остальные рекомендации приведены в Руководстве по монтажу и эксплуатации «Блок автоматического управления насосом АКВАРОБОТ ТУРБИПРЕСС».

## ТЕХНИЧЕСКОЕ ОБСЛУЖИВАНИЕ

Не реже одного раза в месяц необходимо проверять давление сжатого воздуха в гидроаккумуляторе. Для этого отключите насос от электросети и, открыв кран, слейте воду из гидроаккумулятора. Манометром автомобильного насоса измерьте давление воздуха, подключив его к ниппелю гидроаккумулятора (3). При отклонении величины давления от номинального значения ( $P - 0,2$  бар) бар, подкачайте

или стравите воздух. Блок автоматического управления в процессе работы не требует технического обслуживания. Не допускается замерзание воды в устройстве и в системе. В зимний период необходимо полностью слить воду из поверхностного насоса, гидроаккумулятора и блока управления и поместить их на хранение.

## ПРАВИЛА ХРАНЕНИЯ И ТРАНСПОРТИРОВКИ

Перед тем, как поместить комплект на хранение, его необходимо демонтировать и полностью слить из него воду. Хранить устройство следует с сухом, отапливаемом помещении, избегая попадания на него прямых солнечных лучей. Допустимая температура хранения от +1 до +40 °С.

Транспортировка изделий, упакованных в тару, осуществляется крытым транспортом любого вида, обеспечивающим их сохранность, в соответствии с правилами перевозок грузов, действующими на данном виде транспорта.

## УТИЛИЗАЦИЯ

Изделие не должно быть утилизировано вместе с бытовыми отходами. Возможные способы утилизации данного оборудования необходимо узнать

у местных коммунальных служб. Упаковка изделия выполнена из картона и может быть повторно переработана.

## ВОЗМОЖНЫЕ НЕИСПРАВНОСТИ И СПОСОБЫ ИХ УСТРАНЕНИЯ

Приведены в Руководстве по монтажу и эксплуатации «Блок автоматического

управления насосом АКВАРОБОТ ТУРБИПРЕСС».

## ГАРАНТИЙНЫЕ ОБЯЗАТЕЛЬСТВА

Изготовитель несет гарантийные обязательства в течение 24 (двадцати четырех) месяцев от даты продажи комплекта через розничную торговую сеть. Срок службы изделия составляет 5 (пять) лет с момента начала эксплуатации. В течение гарантийного срока изготовитель бесплатно устраняет дефекты, возникшие

по вине производителя, или производит обмен изделия при условии соблюдения потребителем правил эксплуатации. Гарантия не предусматривает возмещения материального ущерба или травм, возникших в результате неправильного монтажа и эксплуатации.

### **ВНИМАНИЕ! Гарантийные обязательства не распространяются:**

- на неисправности, возникшие в результате несоблюдения потребителем требований настоящего Руководства по монтажу и эксплуатации, неправильного гидравлического и механического монтажа и подключения;
- на механические повреждения, вызванные внешним ударным воздействием, небрежным обращением, либо воздействием отрицательных температур окружающей среды;
- на изделие, подвергшееся самостоятельной разборке, ремонту или модификации.