

**ПАСПОРТ ИЗДЕЛИЯ,
РУКОВОДСТВО ПО ЭКСПЛУАТАЦИИ
И МОНТАЖУ**

**ЕМКОСТИ АКВАТЕК СЕРИИ
ATV, ATV-B, ATV-BW, ETV-DW, ETV-BW
(ЦИЛИНДРИЧЕСКИЕ ВЕРТИКАЛЬНЫЕ)**

СОДЕРЖАНИЕ

1. Назначение	3
2. Комплектность поставки	3
3. Технические характеристики	4
4. Монтаж и установка	4
5. Условия эксплуатации и меры безопасности	4
6. Транспортировка и хранение	5
7. Гарантийные обязательства	6

1. НАЗНАЧЕНИЕ

Емкости серий ATV, ATV-B, ATV-BW, ETV-DW, ETV-BW предназначены для хранения воды, пищевых и не пищевых, жидких, вязких, порошкообразных, гранулированных, штучных, спирто-содержащих продуктов и сыпучих веществ.

2. ТЕХНИЧЕСКИЕ ХАРАКТЕРИСТИКИ.

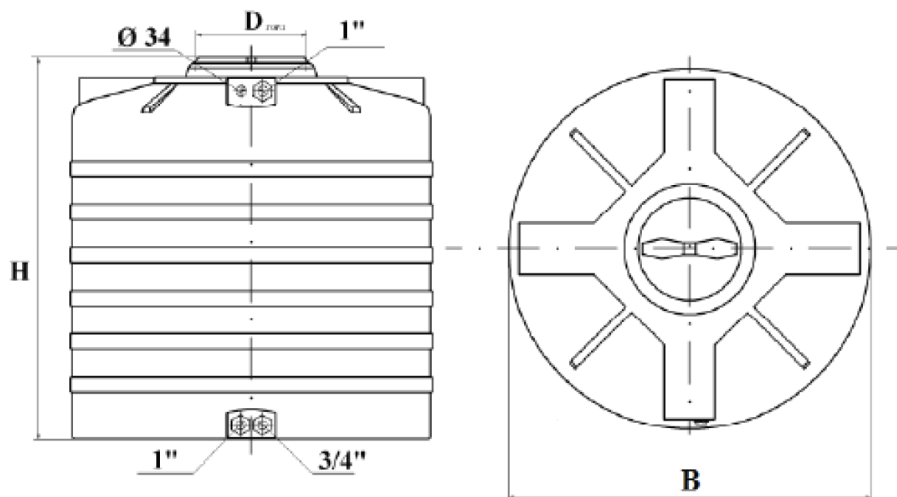
Емкости серии ATV выполнены из высококачественного химически - стойкого светостабилизированного (УФ) полиэтилена средней и высокой плотности, который обладает светозащитными свойствами, что позволяет

предохранить жидкости от зацветания. Емкости синего цвета идеально подходят для использования под питьевую воду, используются в основном внутри помещений. Черный цвет емкостей позволяет быстро и эффективно нагреть воду энергией солнца, при этом сохраняя высокую устойчивость изделий к ультрафиолетовому излучению. Емкости серии ATV-BW, ETV-BW – двухслойные, белосиние, ETV-DW - двухслойные чернобелые. Внутренний слой емкостей BW белый, наружный – синий. Внутренний слой емкостей DW белый, наружный – черный.

Модель	Габариты, мм		Диаметр горловины D, мм	Температура хранения, °С
	Высота, H	Длина, B		
ATV 200	610	740	350	от -20 до +70
ATV 500	1340	740	350	от -20 до +70
ATV 500U	1780	640	350	от -20 до +70
ATV 750	1690	780	350	от -20 до +70
ATV 1000	1180	1125	350	от -20 до +70
ATV 1500	1420	1260	450	от -20 до +70
ATV 2000	1490	1400	450	от -20 до +70
ATV 3000	1870	1525	450	от -20 до +70
ATV 5000	2100	1830	450	от -20 до +70
ATV 10000	2700	2330	560	от -20 до +70
ATV 200 B	610	810	350	от -20 до +70
ATV 500 B	1200	810	350	от -20 до +70
ATV 750 B	1695	810	350	от -20 до +70
ATV 1000 B	935	1300	350	от -20 до +70
ATV 1500 B	1335	1300	350	от -20 до +70
ATV 2000 B	1735	1300	350	от -20 до +70
ATV 200 BW	610	810	350	от -20 до +70
ATV 500 BW	1200	810	350	от -20 до +70
ATV 750 BW	1695	810	350	от -20 до +70
ATV 1000 BW	935	1300	350	от -20 до +70
ATV 1500 BW	1335	1300	350	от -20 до +70
ATV 2000 BW	1735	1300	350	от -20 до +70

ПАСПОРТ ИЗДЕЛИЯ, РУКОВОДСТВО ПО ЭКСПЛУАТАЦИИ И МОНТАЖУ

Модель	Габариты, мм		Диаметр горловины D, мм	Температура хранения, °С
	Высота, Н	Длина, В		
ETV 200 DW	610	810	350	от -20 до +70
ETV 500 DW	1 00	810	350	от -20 до +70
E TV 750 DW	1695	810	350	от -20 до +70
ATV 750	1690	780	350	от -20 до +70
ATV 1000	1180	1125	350	от -20 до +70
ATV 1500	1420	1260	450	от -20 до +70
ATV 2000	1490	1400	450	от -20 до +70
ATV 3000	1870	1525	450	от -20 до +70
ATV 5000	2100	1830	450	от -20 до +70
ATV 10000	2700	2330	560	от -20 до +70
ATV 200 B	610	810	350	от -20 до +70
ATV 500 B	1200	810	350	от -20 до +70



Для внутреннего слоя бака применяют полиэтилен без добавления красителей, в таком баке облегчен визуальный контроль качества и количества содержащейся в нем жидкости.

Емкости серии ATV изготавливают методом ротационного формования. Емкости серии ATV-B и ATM-BW произведенные методом экструзионного раздува, отличаются следующие особенности: уменьшенный вес и толщина стенки.

4. МОНТАЖ И УСТАНОВКА

Поверхность фундамента под емкость должна быть ровной, гладкой, без явных выступов и впадин и соответствовать установленной нагрузке. Не допускается на поверхности фундамента острых выступов и посторонних предметов. Баки не предназначены для монтажа в грунт.

пературой вспышки 61 °С или менее, такой факт должен быть согласован с компетентными органами и принят

13. КОМПЛЕКТНОСТЬ емкостью опасного электростатического

Важные емкости входят: завинчивающаяся инспекционная крышка в верхней части диаметра резьбового штуцера на давление во вторичное или на долговую свалку, а также в стандартной комплектации в нижней части емкости для слива/забора жидкостей расположены два отверстия, защищенные специальными прокладками – под верхнюю закрывающую на специальных полимерах в соответствии с санитарными нормами.

В верхней части – штуцер I предназначенный для подключения к линии дренажа для самотёчного удаления

6. ТРАНСПОРТИРОВКА И ХРАНЕНИЕ

излишней жидкости из емкости, и отверстие 34 мм для Емкости моделей ATV, ATV-B, ATV-BW транспортируют установки клапана поплавкового, выключателя уровня и всеми видами транспорта в крытых и открытых транспорт.п. или отверстие должно быть заглушено. Баки объёмных средствах в соответствии с правилами перевозок 10000 л поставляются без отверстий и без комплектов грузов, действующих для данного вида транспорта.

та штуцеров. В инспекционную крышку баков вмонтированы. Не допускается погрузочно-разгрузочные работы с заван. дыхательный клапан, работающий при наполнении полными емкостями. Во время перевозки емкости и опорожнении изделий.

Каждая емкость объемом 1000-2000 л укомплектована поплавковым клапаном. Объем в литрах соответствует долговое перемещение, или удар.

Обозначение модели емкостей ATV, ATV-B, ATV-BW в отапливаемых складских помещениях, не рекомендуется располагать их на расстоянии ближе 1м от отопительных приборов.

Все емкости проходят на заводе контроль качества. Срок службы изделия – 10 лет при соблюдении условий хранения, монтажа и эксплуатации.

5. УСЛОВИЯ ЭКСПЛУАТАЦИИ И МЕРЫ БЕЗОПАСНОСТИ

Рабочая температура от -20 °С до +60 °С. Емкости не предназначены для работы под давлением. Замерзание воды в емкости не допускается. Рабочее давление внутри емкости – давление столба жидкости.

Перевозка опасных жидкостей в баках запрещается. Запрещается заполнение емкостей взрывчатыми веществами, газами под давлением, радиоактивными веществами, агрессивными к материалам внутренней оболочки, комплектующим и сервисного оборудования.

Использования емкостей для хранения и накопления жидких агрессивных продуктов возможно для сред обеспечивающих химическую стойкость материала бака и комплектующих в соответствии с таблицей совместимости.

Если баки применяются для хранения жидкостей с тем-

7. ГАРАНТИЙНЫЕ УСЛОВИЯ

1. Изготовитель гарантирует соответствие емкости требованиям ТУ 22.29.29-003-18156872-2021 и безопасности при соблюдении условий эксплуатации, транспортировки и хранения.
2. Гарантийный срок: 1 год со дня продажи.
3. Гарантия не распространяется на дефекты, возникшие по вине потребителя в результате нарушения правил установки и эксплуатации, а также при наличии механических повреждений.

Покупатель _____ (_____)

Дата: ____ . ____ . ____

Подпись продавца: _____

Название и адрес торгующей организации: _____

М.П.

Производитель: ООО «АКВАТЕК»
Единый телефон для справок: +7 (496) 417-56-85

142641, Россия, Московская обл,
Орехово-Зуевский р-н, д. Давыдово,
ул. Заводская, дом № 1, оф.11

344002, Россия, Ростовская
обл, г. Ростов-на-Дону,
ул. 2-я Луговая, дом № 26

456660, Россия, Челябинская обл,
Красноармейский р-н, с. Миасское,
ул. 10 Пятилетки, дом № 12Д

М.П.

М.П.

М.П.



